

GROUPE 10

Pièces détachées du carburateur type 22 H. D.

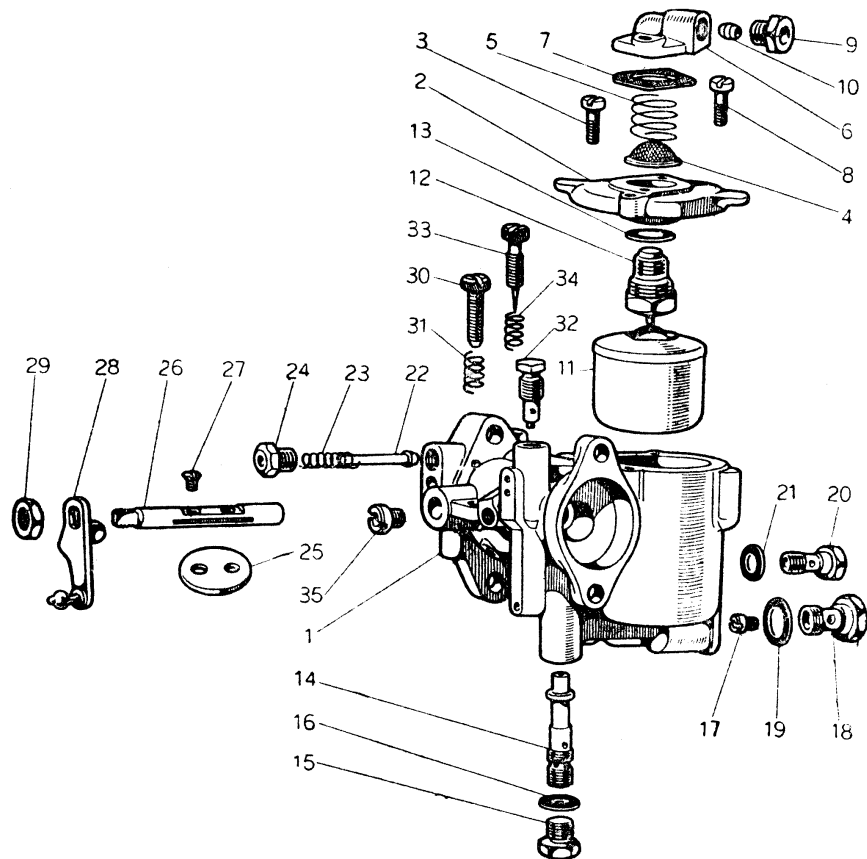


FIG.	NUMÉRO DE LA PIÈCE	DÉSIGNATION	QUANT.
1	Sx 1.130	Cuve	1
2	Sx 1.131	Dessus de cuve	1
3	Sx 1.132	Vis de fixation de couvercle	2
4	Sx 1.133	Tamis de filtre	1
5	Sx 1.134	Ressort de tamis	1
6	Sx 1.135	Couvercle de filtre	1
7	Sx 1.136	Joint du couvercle de filtre	1
8	Sx 1.132	Vis de fixation de couvercle	2
9	Sx 1.137	Raccord de bicône	1
10	Sx 1.138	Bicône	1
11	Sx 1.139	Flotteur	1
12	Sx 1.140	Pointeau complet	1
13	Sx 1.141	Joint de siège du pointeau	1
14	Sx 1.142	Tube d'émulsion	1
15	Sx 1.143	Bouchon de giclage	1
16	Sx 1.144	Joint du bouchon de giclage	1